



van-system
definitive interconnect devices



Ten 47

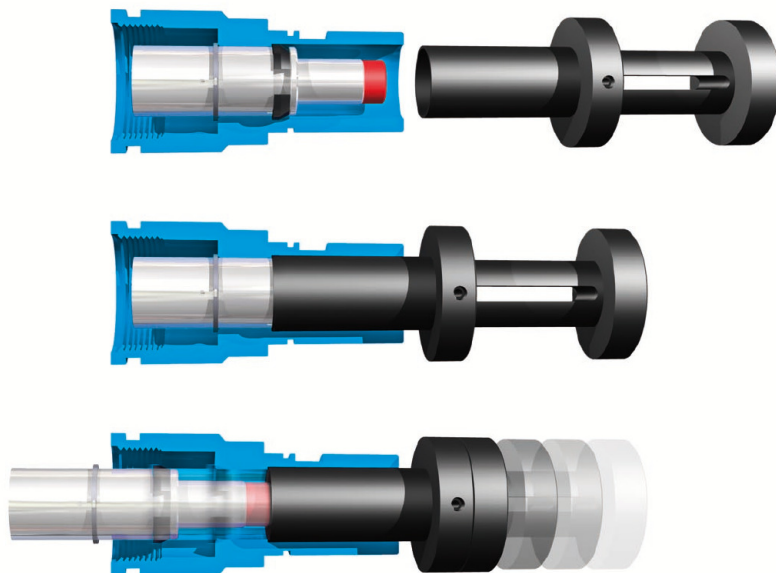
VANTEN

**Connettore unipolare
per correnti fino a 400A**

***Single pole connector for
current up to 400A***



- Protezione IP2X su contatti maschio e femmina.
 - Sistema a 5 chiavi di polarizzazione e colori di identificazione per evitare errori di connessione.
 - Tenuta stagna IP67 su connettore accoppiato
 - Adatti a cavi con sezione da 16 a 120 mm² (4/0 AWG)
 - Sistema di contattazione elettrica multi-punti.
 - Disponibili connettori da pannello con flangia di misura ridotta.
 - Non sono richiesti utensili speciali per l'assemblaggio e la disconnessione.
 - Carico elastico assiale d'accoppiamento.
 - Conforme alle norme EN61984, IEC60529 e BS7909
- *IP2X Finger protection on male and female contacts*
 - *5 keys polarization system and colour coding prevent connection errors*
 - *IP67 Sealed when mated*
 - *From 16 to 120 mm² (AWG 4/0) cable size*
 - *Multi louver contact system*
 - *Reduced flange size option*
 - *No special tools for assembly or uncouple*
 - *Spring locking axial action*
 - *Comply EN61984, IEC60529 and BS7909 norms*

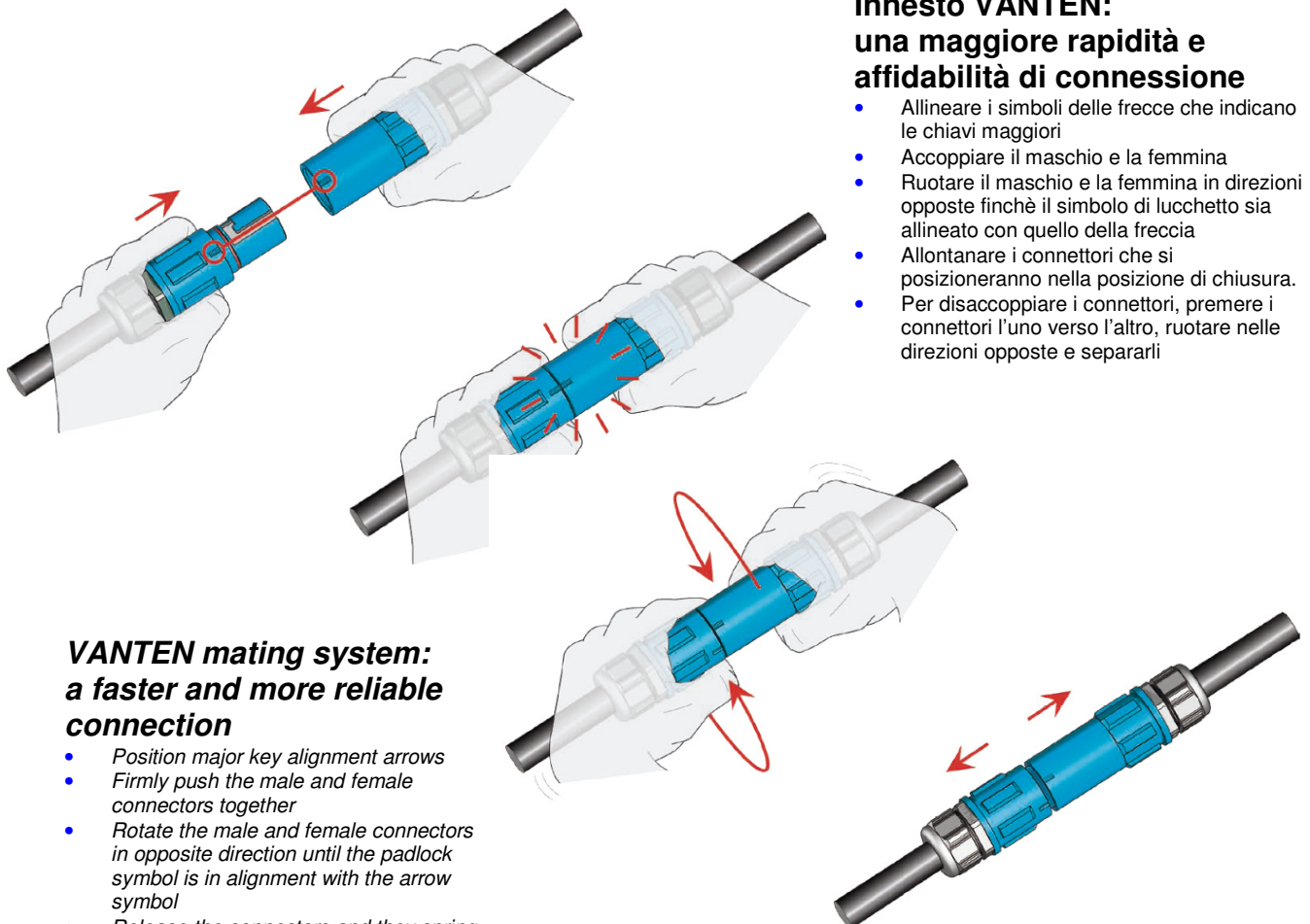


Rimozione dei contatti

I contatti inseriti dalla parte posteriore scattano nella loro cavità all'interno dell'isolante senza bisogno di spine plastiche o di attrezzature di assemblaggio. Si possono rimuovere dall'isolante utilizzando un semplice utensile per sganciarli dal fermaglio.

Contact removal

The contacts are inserted from the rear and snap into position within the insulator with no requirements for any cotter/dowel pin or assembly tool. The contacts are removed from the insulator by using a simple tool to release the retaining clip..

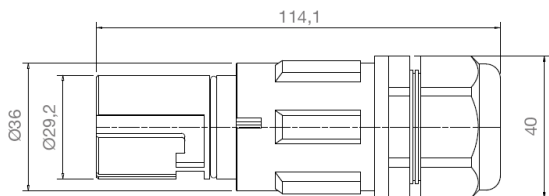


Innesto VANTEN: una maggiore rapidità e affidabilità di connessione

- Allineare i simboli delle frecce che indicano le chiavi maggiori
- Accoppiare il maschio e la femmina
- Ruotare il maschio e la femmina in direzioni opposte finchè il simbolo di lucchetto sia allineato con quello della freccia
- Allontanare i connettori che si posizioneranno nella posizione di chiusura.
- Per disaccoppiare i connettori, premere i connettori l'uno verso l'altro, ruotare nelle direzioni opposte e separarli

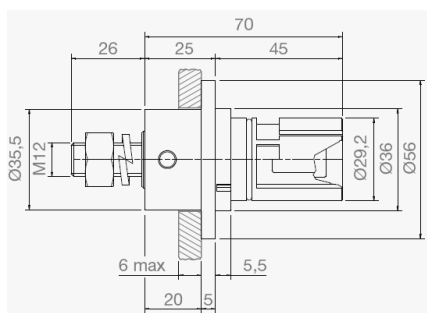
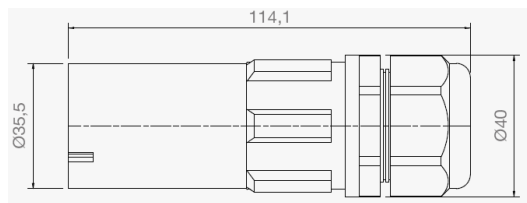
VANTEN mating system: a faster and more reliable connection

- Position major key alignment arrows
- Firmly push the male and female connectors together
- Rotate the male and female connectors in opposite direction until the padlock symbol is in alignment with the arrow symbol
- Release the connectors and they spring into the locked position.
- To unlock, push the connectors firmly together, rotate in opposite directions and pull apart



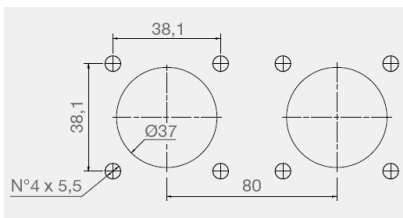
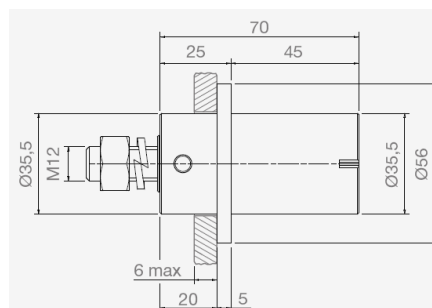
Connettore maschio da cavo
Male cable connector

Connettore femmina da cavo
Female cable connector



Connettore maschio da pannello
Male panel connector

Connettore femmina da pannello
Female panel connector



Dimensioni di foratura pannello
Panel drilling dimensions

Colori d'identificazione / Colour coding

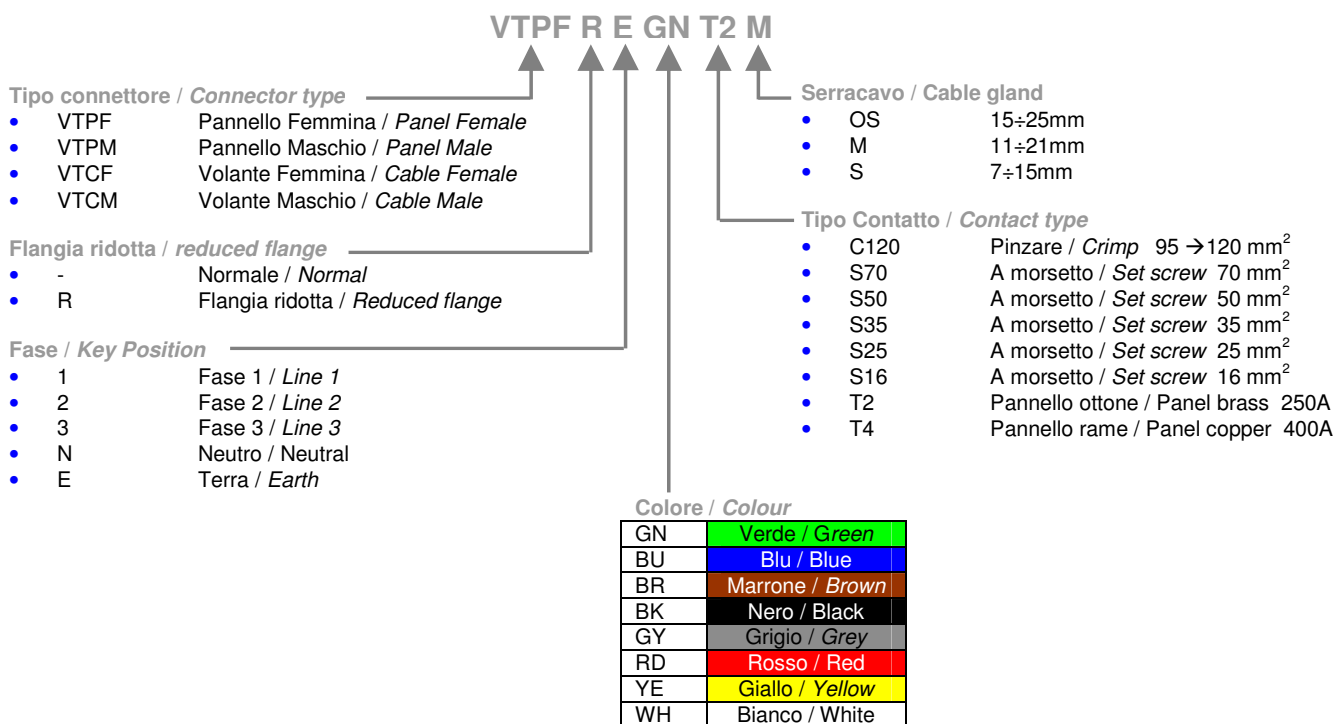
	Fase 1 / Fase 1	Fase 2 / Fase 2	Fase 3 / Fase 3	Terra / Earth	Neutro / Neutral
Europa / Europe	Marrone / Brown	Nero / Black	Grigio / Grey	Verde / Green	Blu / Blue
Gran Bretagna / UK	Rosso / Red	Giallo / Yellow(*)	Blu / Blue	Verde / Green	Nero / Black
USA	Nero / Black	Rosso / Red	Blu / Blue	Verde / Green	Bianco / White(*)
Australia	Rosso / Red	Bianco / White(*)	Blu / Blue	Verde / Green	Nero / Black

(*) Prego consultare l'ufficio vendite per la disponibilità / Please consult factory for availability

Catatteristiche / Characteristics

Isolamento	Insulation	1.250V
Massimo spessore pannello per garantire l'isolamento	Maximum panel thickness to guarantee insulation	6mm
Coppia di serraggio contatto pannello	Panel contact tightening force	300NM Max.
Ritenzione contatto pannello	Panel mount contact retention	Spina trasversale / Dowel pin
Ritenzione contatto connettore volante	Inline contact retention	Fermaglio plastico / Plastic clip
Forza di ritenzione assiale	Contacts retention axial force	400N
Rimozione contatto	Contact release	Frontale / Front
Gamma di serraggio M32	M32 clamping range	7÷25mm
Comportamento al fuoco	Flammability	UL 94 V0
Resistenza alla penetrazione dei liquidi	Environmental sealing (when mated)	IP67
Protezione connettore	Connector protection	IP2X
Tensione di lavoro verso terra – spessore pannello	Rated voltage to earth – panel thickness	1.750VAC - <4mm 1.250VAC - >4mm
Resistenza di contatto	Contact resistance	<0.1mOhm
Corrente di corto circuito	Short circuit current	11KA – 1 sec. 4KA – 3 sec.
Corrente di sezionamento (DIN VDE 0102/1.90)	Surge current (DIN VDE 0102/1.90)	45KA – 10msec.
Temperatura di lavoro	Temperature range	-30÷+120°C

Composizione Sigla / Part number Explanation



van-system
definitive interconnect devices



IRIS
certification

Van-System s.r.l.
Via Zambelletti, 19 - 20021 Baranzate (Mi) - ITALIA

T : +39 02 356 993 1 **F** : +39 02 38 204 205
E : info@vansystem.eu **W** : www.vansystem.eu



Ten 47 Limited
Unit 2B Frances Industrial Park, Wemyss Rd, Dysart
Kirkcaldy, Scotland, KY1 2XZ

T : +44 (0) 1592 655725 **F** : +44 (0) 1592 615049
E : admin@ten47.com **W** : www.ten47.com